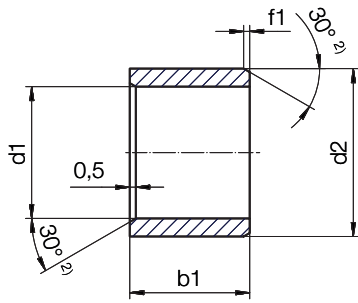


iglidur® C500 | 產品範圍

軸襯套 (型號 S)



²⁾ 厚度 < 1 mm : 導角 = 20°

倒角和 d1 的關係

d1 [mm]:	Ø 1-6	Ø 6-12	Ø 12-30	Ø > 30
f [mm]:	0.3	0.5	0.8	1.2

尺寸 [mm]

d1	d1-公差 ³⁾	d2	b1 h13	零件號
6.0	+0.010 +0.058	8.0	6.0	C500SM-0608-06
8.0	+0.013 +0.071	10.0	10.0	C500SM-0810-10
10.0	+0.013 +0.071	12.0	10.0	C500SM-1012-10
12.0	+0.016 +0.086	14.0	12.0	C500SM-1214-12
16.0	+0.016 +0.086	18.0	15.0	C500SM-1618-15
20.0	+0.020 +0.104	23.0	20.0	C500SM-2023-20
40.0	+0.025 +0.125	44.0	30.0	C500SM-4044-30

³⁾ 按壓組裝後 測試方法 ▶ 頁碼 57

產品型號

類型

尺寸 [mm]

C500 S M-0608-06

iglidur® 材質	型號 S	公制	內徑 - Ø d1	外徑 - Ø d2	長度 b1
-------------	------	----	-----------	-----------	-------

尺寸符合 ISO 3547-1 標準
且提供特殊尺寸